

## ロックングの遊び方

※遊びの中で台座が多少前後に動くことがありますので、必要以上の荷重をかけないように注意してください。  
ご使用時には保護者の方が付き添ってお遊びください。



●アンパンマンに乗り、ハンドルをしっかり握り、足のせバーに足を乗せてください。  
※滑り防止のため、素足で使用してください。



●前後にアンパンマンを動かして遊んでください。



※遊びの中で台座が多少前後に動くことがありますので、必要以上の荷重をかけないように注意してください。



●アンパンマンを動かして遊ぶとゆるるたびにピーピーと音が鳴ります。



●切り換え部を左右に回すと音のあり・なしが選べます。  
※必ず保護者の方が行ってください。  
※遊んでいないときに切り換えてください。  
切り換えにくい場合は、切り換え部を台座から浮かせて切り換えてください。

## 注意 (ちゅうい)

保護者の方へ必ずお読みください

《思わぬ事故のもとになりますので、下記に注意してください》

- 事故の危険がありますので、2才未満のお子様には絶対に与えないでください。
- 保護者のもとで遊ばせてください。
- 屋外では絶対に使用しないでください。
- 階段、縁側など転落の恐れのある場所、傾斜のある場所、火気のある場所では絶対に使用しないでください。
- 本製品の対象年齢は2～5才です。また制限重量はジムが25Kg、ロックングが20Kgまでです。
- 危険ですので、逆さすべりなど危ないすべり方をしないでください。
- 危険ですので、すべり台の上や階段などから飛び下りたりしないでください。
- 危険ですので、すべり台の下に人がいないことを確認してからすべってください。
- すべり台は一度に2人以上ですべらないでください。
- 人に当たると危険です。周囲に人がいないことを確認してから遊んでください。
- ロックングは1人乗りです。決められた人数や体重の制限をこえて使用しないでください。思わぬケガのもととなります。
- ロックングは必ずハンドルをしっかり握り、足のせバーに必ず足を乗せて使用してください。また、後ろを向いて使用しないでください。転落によるケガの危険があります。
- 靴下を履いたまま乗るとすべりますので、遊ぶときには必ず素足で遊んでください。
- 首下げやカバンやネックレスなど、引っ掛かりの原因となる物を首につけて遊ぶことは絶対にしないでください。
- 脚立、踏み台など遊具以外の事には使用しないでください。
- 各製品の取付部の隙き間や可動部に指や髪、髪の毛や衣服などをはさまれないように注意してください。
- 組み立て、分解は必ず保護者の方が行ってください。
- 遊ぶ前に必ず点検を行い、危険がないことを確認してください。
- 固定式ジムではありません。無理に一方方向に体重を掛けると重心をくずし危険です。
- 梱包用のビニール袋を頭から被ったり、顔を覆ったりしないでください。

## ご購入のお客様へ

このたびは当社製品をお買い上げいただき誠にありがとうございます。品質管理には十分注意をしておりますが、万一お気付きの点がございましたら、当社「お客様相談室」までご連絡ください。

株式会社アガツマ お客様相談室 ☎(04)7126-6611 〒278-0015 千葉県野田市西三ヶ尾字溜台340-13  
電話受付時間 月～金曜日(祝祭日除く) 9:00～12:00、13:00～16:00

## 使用上の注意

- おもちゃは長期使用による劣化・破損の恐れがあります。必ず定期的に点検をし、万一異常がある場合は直ちに使用を中止してください。
- 階段・すべり・接続部分などに亀裂や破損などがある場合は、使用を中止してください。
- 破損、故障、変形の原因になりますので本体ジョイントなどには無理な力を加えないでください。
- 高温・多湿の場所や直射日光の当たる場所での使用や保管は行わないでください。
- 指定の組み立て方以外の組み立てをしないでください。
- ロックングで遊ぶときには、台座やジム本体などが浮かないようにしてください。床などが傷つく場合があります。
- すべり台の下に物を置かないでください。
- 破損防止のため、ジョイント、パイプ、すべり台、階段、ステップパネル、のれん、ロックングは一定の力が加わると外れるようになっています。外れた場合は再度取り付けてください。
- のれんは材質の特性上、使いはじめは多少においがする場合があります。その場合は換気を良くして使用してください。
- パイプやのれんを長時間、床や壁などに接触させると色移りする場合があります。
- パッケージに記載されている取扱説明、注意表示などは必ず保管してください。
- 遊ぶ前に、取扱説明書をよく読んでから使用してください。
- 乱暴に使用したり、危険な遊び方を絶対にしないでください。
- 取扱説明書で指示されている以外の物は取り付けてください。

## ご使用前に...

- 組み立てのときは取扱説明書をお読みください。また、取扱説明書は必ず保管してください。
- 遊ぶ前に必ず注意文をお読みになり、記載内容をお守りください。

**PINOCCHIO®**  
ピノチオ

株式会社アガツマ  
東京都台東区浅草橋3-19-4 〒111-8524  
アガツマホームページ <http://www.agatsuma.co.jp>

Qmics  
クミックス  
シリーズ

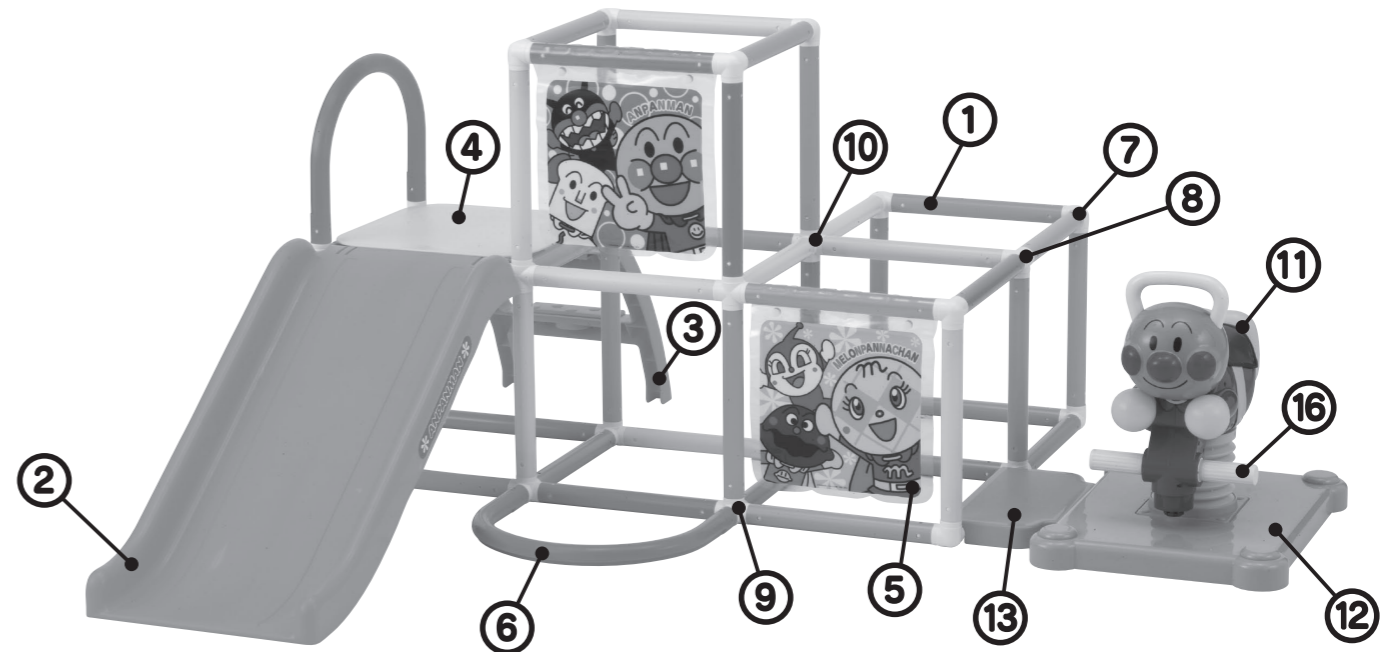
# NEW アンパンマン ロックングパーク

©やなせたかし/フレーベル館-TMS-NTV

## とりあつかいせつめいしょ [取扱説明書]

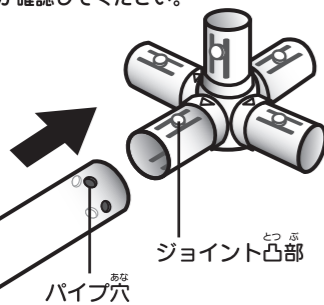
## ●セット内容●

①  パイプ(4色)…44本	②  すべり台…1個	③  階段…1個	④  ステップパネル…1枚
⑤  のれん…2枚	⑥  転倒防止脚(手すり)…2個	⑦  3つ又ジョイント(A)…12個	⑧  4つ又ジョイント(B)…5個
⑨  5つ又ジョイント(C)…6個	⑩  6つ又ジョイント(D)…1個	⑪  ロックング本体…1個	⑫  ロックング台座…1個
⑬  連結部品…1個	⑭  パイプ外し器具…1個	⑮  ワッシャー…6枚 ビス…6本	⑯  足のせバー…2個
		⑰  スプリングワッシャー…6枚	⑱ とりあつかいせつめいしょ 取扱説明書…1部 (本書)



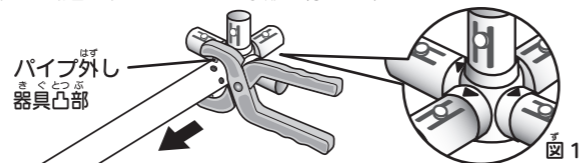
### パイプとジョイントの接続方法

ジョイントの凸部2ヶ所と、パイプに開いた4つの穴のうちの2ヶ所を「カチツ」と鳴るまでしっかり差し込んでください。  
 ジョイントにはそれぞれ(A)~(D)までの刻印が入っています。  
 組み立て時の目安にしてください。  
 ※指などをはさまないようにご注意ください。  
 ※ゆるみやガタが無いが確認してください。



### パイプとジョイントの取り外し方法

ジョイントの凸部とパイプが接続されているパイプ穴2ヶ所にパイプ外し器具の凸部が当たるようにセットしてください。  
 パイプ外し器具をにぎり、パイプを引き抜いてください。  
 ※指などをはさまないようにご注意ください。  
 ※パイプ外し器具は、なくさないようご注意ください。  
 ※パイプ穴は4ヶ所開いていますが、ジョイントとパイプが接続されている穴は2ヶ所です。  
 ジョイントとパイプが接続されている場所には、ジョイントに▲マークが付いています。(図1)  
 接続している場所を良く確かめてからパイプ外し器具をセットしてください。  
 ※解体する場合は組み立てと逆の手順で行うと外しやすいです。



●**組み立て方**● ※必ず保護者の方が組み立ててください。※組み立てにはプラスドライバーが必要です。※パイプの色は自由に組み合わせてください。

### ロッキングの組み立て



●本体の凸部と足のセーの凹部を合わせて、「カチツ」と音がするまで2ヶ所差し込んでください。  
 ※しっかりと差し込んだ後、必ず抜けかないかどうか引っ張って確認してください。

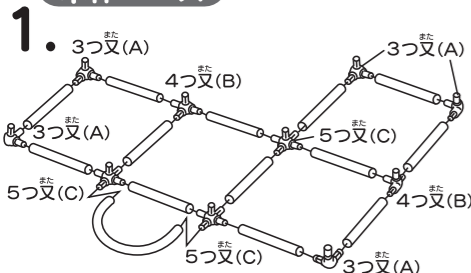


●本体の凹部と台座の凸部を合わせて入れ込みます。  
 ※本体と台座をセットする向きは、「連結方法」を参考に決めてください。



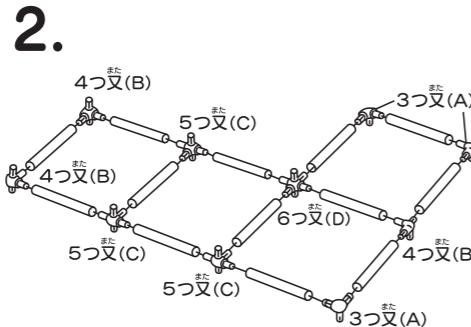
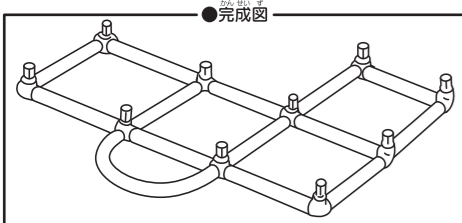
●台座の裏面にワッシャー、スプリングワッシャー、ビスの順にプラスドライバーで本体と台座を固定させてください。

### 本体ベース

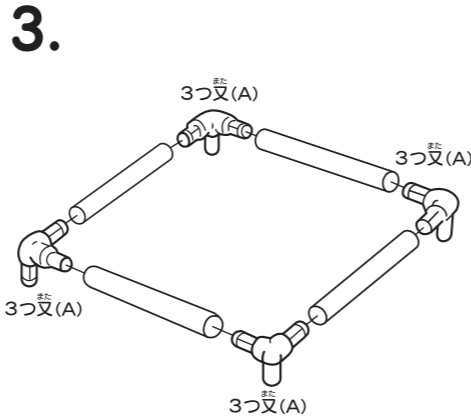
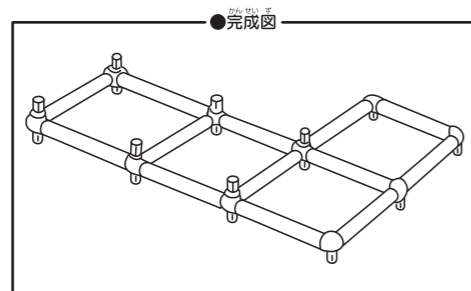


(注) 転倒防止脚 ※転倒防止脚は効果を高めるため、上下を確かめのうえ組み立ててください。  
 ●上になる面 ●下になる面

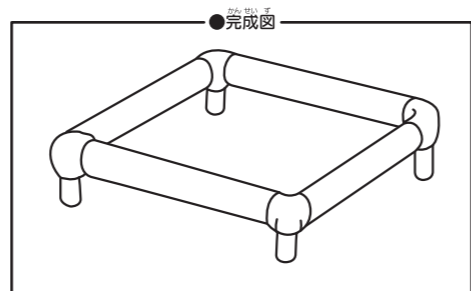
使用パーツ  
 ●パイプ-13本(色は自由に組み合わせてください)  
 ●3つ又ジョイント(A)-5個  
 ●4つ又ジョイント(B)-2個  
 ●5つ又ジョイント(C)-3個  
 ●転倒防止脚-1個



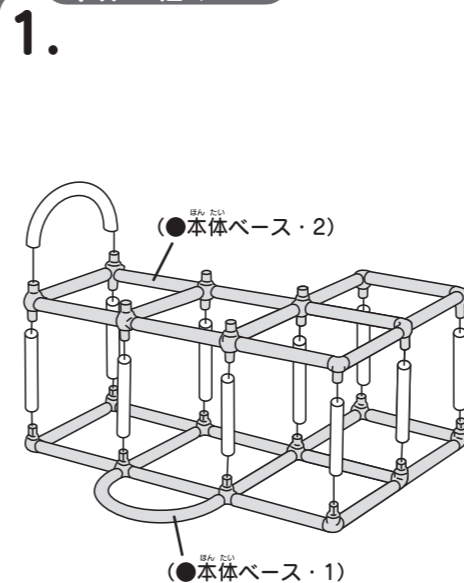
使用パーツ  
 ●パイプ-13本(色は自由に組み合わせてください)  
 ●3つ又ジョイント(A)-3個  
 ●4つ又ジョイント(B)-3個  
 ●5つ又ジョイント(C)-3個  
 ●6つ又ジョイント(D)-1個



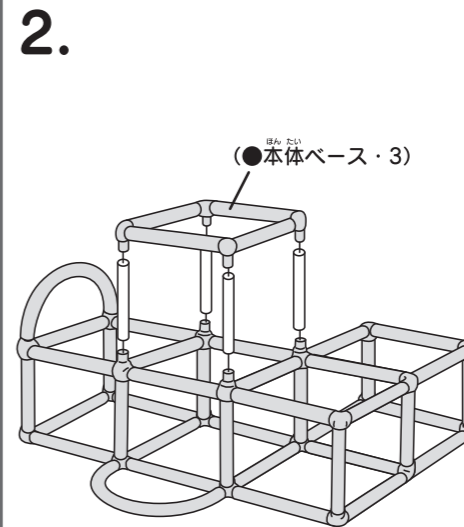
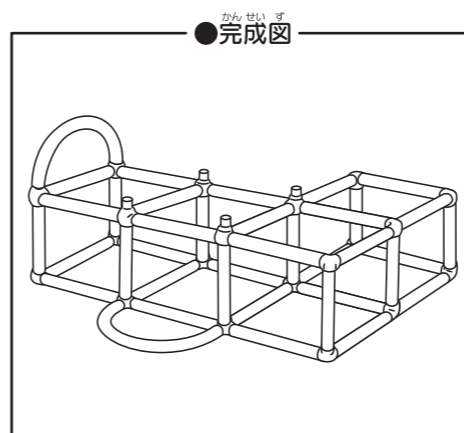
使用パーツ  
 ●パイプ-4本(色は自由に組み合わせてください)  
 ●3つ又ジョイント(A)-4個



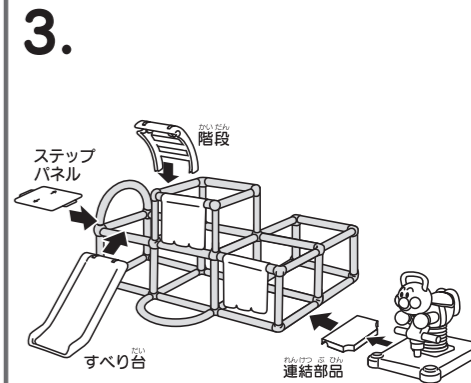
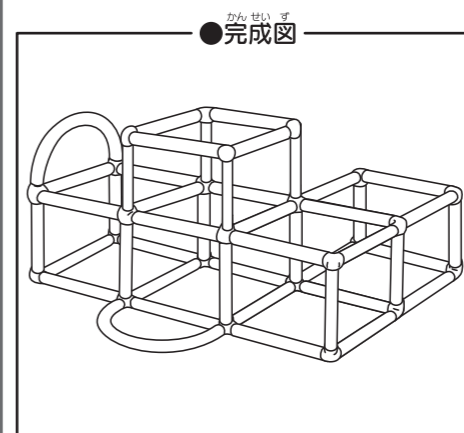
### 本体の組み立て



使用パーツ  
 ●パイプ-10本(色は自由に組み合わせてください)  
 ●手すり-1個



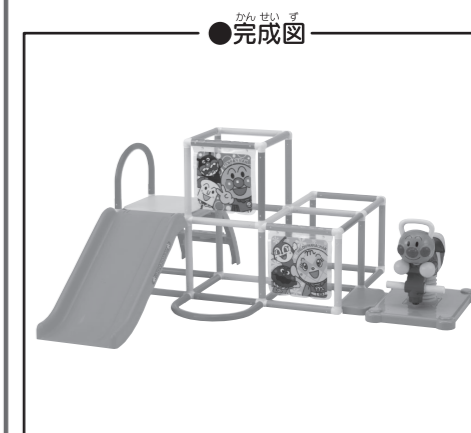
使用パーツ  
 ●パイプ-4本(色は自由に組み合わせてください)



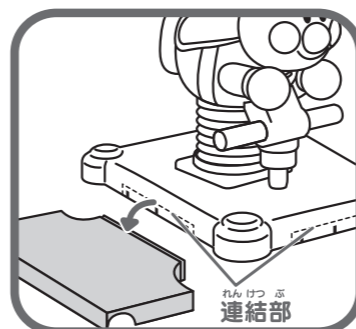
※ステップパネルは、すべり台と階段をセットした後にセットしてください。

(注) 遊ぶ前に必ず点検をして、緩みやガタが無いが確認してください。  
 (注) のれんはパイプに巻いてホックで留めてください。

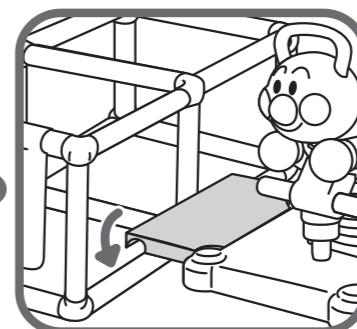
使用パーツ  
 ●ステップパネル ●すべり台  
 ●階段 ●のれん-2枚  
 ●ロッキング本体 ●連結部品



### 連結方法



●台座の側面に連結部品の隙間を挟み込みます。  
 ※台座と連結部品をつなぐ部分は、裏面に切れ込みのある2ヶ所です。  
 ※底部が平行になるまでしっかり差し込んでください。



●連結部品のくぼみをパイプの上にかぶせます。



※必ず床面に接しているパイプに連結部品をかぶせてください。