

アンパンマン コンパクトに置ける! カンタンにたためる!

3STEPジャングルパーク

とりあつかい く た せつめいしょ
取扱(組み立て)説明書

ご使用の前に、この説明書をよくお読みになり、正しくご使用ください。また、読み終わった後は必ず保管してください。個人差がありますので、お子様の成長に合わせて使い、慣れるまでは必ず保護者の方が手を握り補助してください。同じパイプ・ステップパネル・ステップなどに2人以上が同時に乗らないでください。



組み立て寸法 (約)幅90×高さ71×奥行き134(cm)
 折りたたみ寸法 (約)幅41×高さ65×奥行き73(cm)

ないよう
セット内容

*製品と写真・イラストは一部仕様が異なる場合があります。ご了承ください。

<保護者の方へ> 本製品は1人用です。2人以上でのご使用はおやめください。思わぬ事故につながる恐れがありますので、各STEPで組み立てた際に余るパーツはお子様手の届かない所へ保管してください。すべり台、ステップ単体でのご使用や、イスや机等を組み合わせてのご使用はお止めください。

① 組み立て済みパーツA...1個	② 組み立て済みパーツB...1個	③ 組み立て済みパーツC...1個	④ 脚パーツA...1個	⑤ 脚パーツB...1個	⑥ 短パイプ...10本	⑦ 手すり...1個
⑧ すべり台...1個	⑨ ステップ...1個	⑩ ステップパネル...1枚	⑪ パイプ外し専用器具...1個	⑫ のれん...1枚	⑬ シール...1枚	⑭ 取扱説明書...1部

はかた
●シールの貼り方●



組み立てる前に、付属のシールを右図のとおりには貼ります。

B すべり台 側面シール (左)

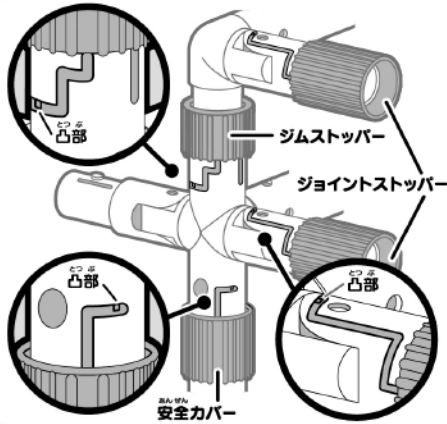


A すべり台 側面シール (右)

組み立て方

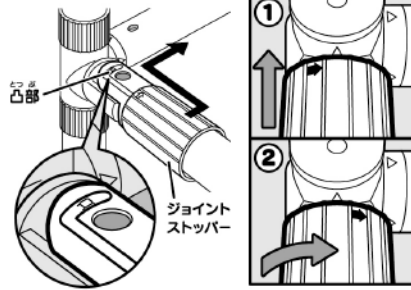
※組み立て、折りたたみ、及び分解は必ず保護者の方が行ってください。※製品を折りたたむ時、広げる時は、指などをさま恐れがありますので、ジョイント部は持たず、パイプ部を持って行ってください。

ジョイントストッパー・ジムストッパー・安全カバーのロック、ロック解除方法



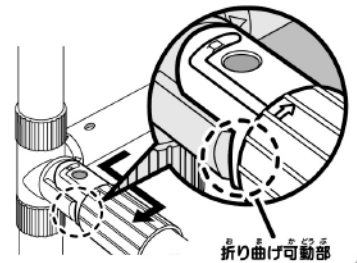
【ロック】※ジョイントストッパーのロック方法の説明です。ジムストッパー、安全カバーも同様に行います。

- ①溝に沿ってジョイントストッパーをスライドさせます。
- ②つきあたりの場所で矢印方向に溝の凸部を乗り越えるまでしっかり奥まで回してください。



【ロック解除】

ロック解除はロックと逆の手順で行ってください。※ジョイントストッパーは必ずジョイントの折り曲げ可動部が完全に出るまでスライドさせ、矢印の方向へ凸部を乗り越えるまで回し、ストッパーを固定してください。破損の原因になります。

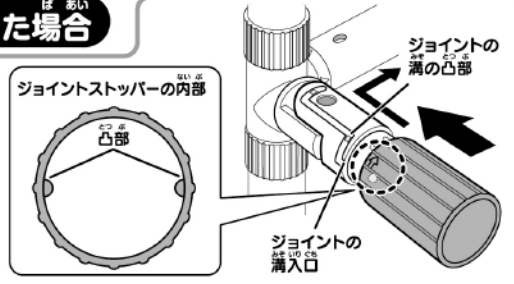


ジョイントストッパー・ジムストッパーが外れてしまった場合

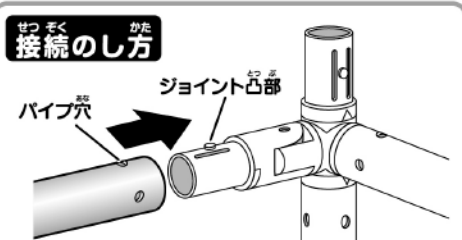
ジョイントストッパー・ジムストッパーはジョイントから外れにくい構造になっておりますが、方が外れてしまった場合は下記のようにはめ込んでください。
※安全カバーはロックを解除すると外れる仕様です。

【はめ込み方】※ジョイントストッパーが外れてしまった場合ははめ込み方の説明です。ジムストッパーも同様に行います。

ジョイントストッパーの内部の2ヶ所の凸部をジョイントの溝の入り口に合わせ、溝に沿ってスライドさせていき、ジョイントの溝の入り口付近の溝の凸部を乗り越えてはめ込んでください。はめ込む際はジョイントストッパーの向きに注意してください。

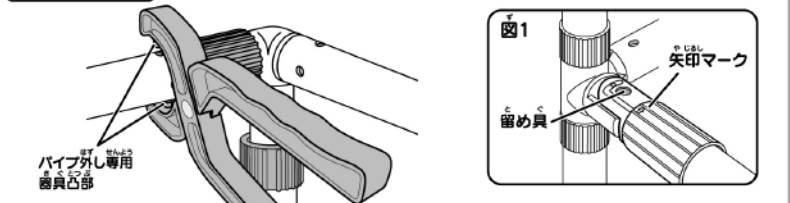


パイプとジョイントの接続、取り外し方法



ジョイントの凸部2ヶ所と、パイプに空いた4つの穴のうちの2ヶ所をしっかりと差し込み、パイプ穴にジョイント凸部がはまっていることを確認してください。
※指などをさまないようにご注意ください。
※ゆるみやガタつきがないか確認してください。

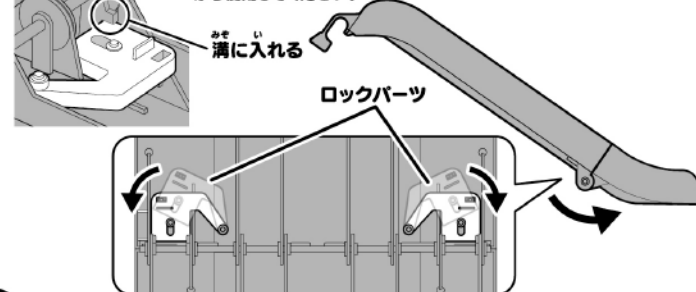
【取り外し方】ジョイントの凸部とパイプ穴が接続されているパイプ穴2ヶ所にパイプ外し専用器具の凸部が当たるようにセットします。パイプ外し専用器具をにぎり、接続を解除してからパイプを引き抜きます。



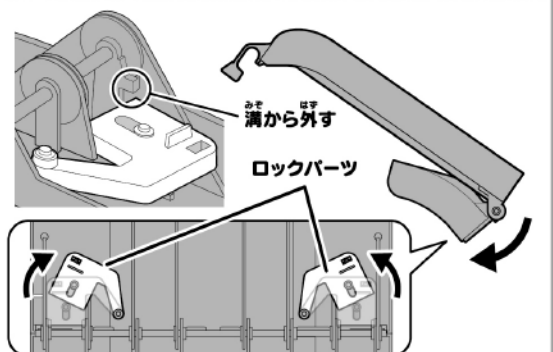
※指などをさまないようにご注意ください。※パイプ外し専用器具は、なくさないようにご注意ください。
※パイプ穴は4ヶ所空いていますがパイプが接続されている穴は2ヶ所です。ジョイントとパイプが接続されている場所には、ジョイントに▲マークが付いています。折り曲げジョイント部は留め具がある場所に接続されています(図1)。ジョイントストッパーがある場合は、矢印マークの場所になります。接続されている場所をよく確かめてからパイプ外し専用器具をセットしてください。
※パイプ外し器具は玩具ではありません。必ず保護者の方が使用してください。使用後は小さなお子様の手の届かない所に保管してください。

すべり台の組み立て、折りたたみ方法

すべり台を広げ、すべり台裏側のロックパーツ(2ヶ所)が溝に入って固定されるまで完全に開いてください。
※使用する前にすべり台がロックパーツで固定され開かないか確認してから使用してください。



【折りたたみ方】すべり台裏側のロックパーツ(2ヶ所)を矢印の方向にスライドさせ、ロックパーツが溝から外れていることを確認してから折りたたんでください。
※すべり台の組み立て、折りたたみ時、指や手を挟まないように注意してください。



STEP 1

たっち・トンネル

組み立て方

目安：10ヶ月～

はいはい・つかまりだちの頃
※自受の月齢未満では遊ばないようにご注意ください。

- ① 脚パーツAに組み立て済みパーツAを
図のように差し込みます。(1A パーツ)
脚パーツBに組み立て済みパーツBを
図のように差し込みます。(1B パーツ)
ジョイントの折れる方向を確認し差し
間違えに注意してください。

使用パーツ

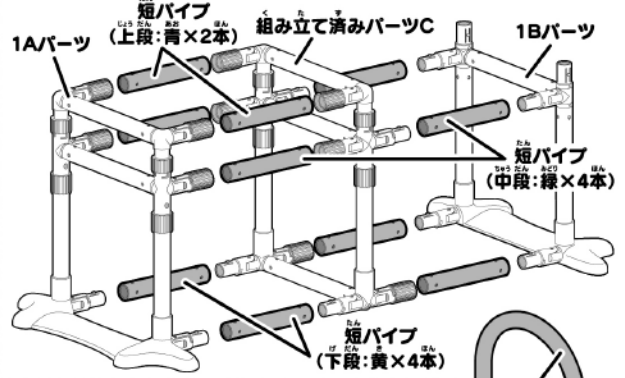
- ①組み立て済みパーツA…1個
- ②組み立て済みパーツB…1個
- ④脚パーツA…1個
- ⑤脚パーツB…1個

- ② ①で組み立てたパーツと組み立て
済みパーツCと短パイプを図のよう
に差し込みます。

使用パーツ

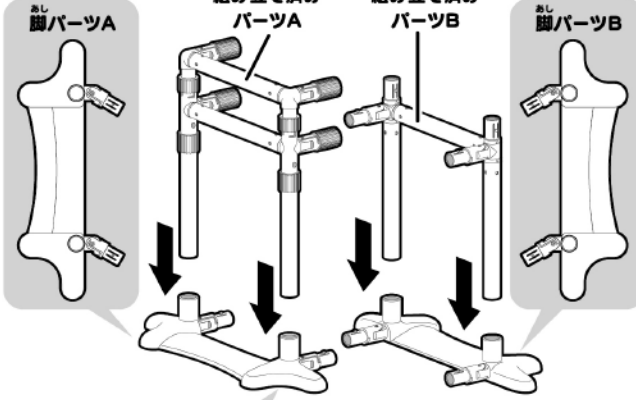
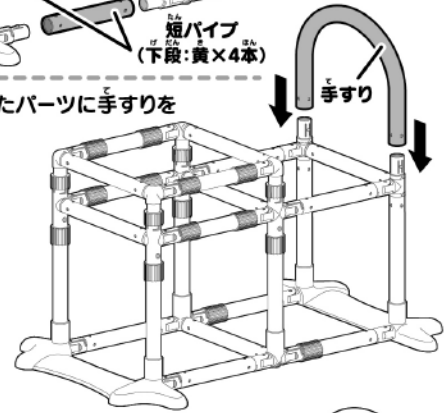
- ③組み立て済みパーツC…1個
- ⑥短パイプ…10本

※左側から順にパイプを差し込むと組み立てやすいです。

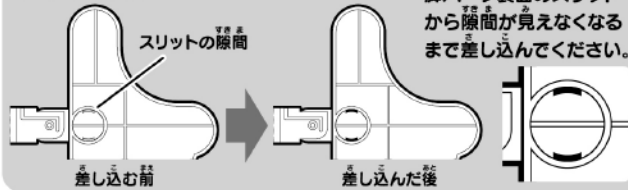


- ③ ②で組み立てたパーツに手すりを
取り付けます。

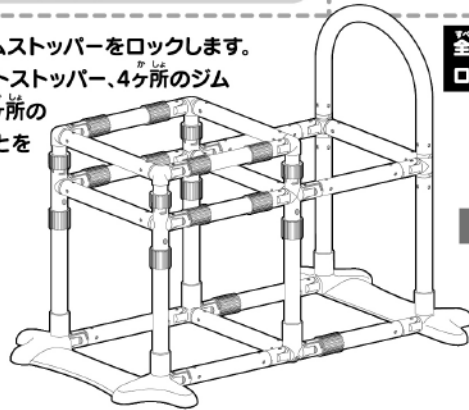
使用パーツ
⑦手すり…1本



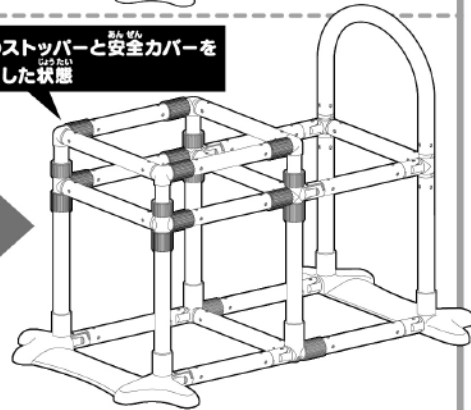
<下から見た図>



- ④ 全てのジョイントストッパー、ジムストッパーをロックします。
使用する前に10ヶ所のジョイントストッパー、4ヶ所のジム
ストッパーが全てロックされ、4ヶ所の
安全カバーが固定されていることを
必ず確認してください。



全てのストッパーと安全カバーを
ロックした状態



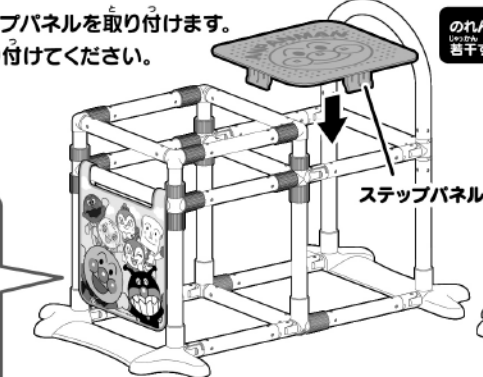
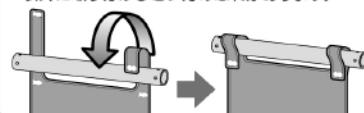
- ⑤ ④で組み立てたパーツにのれん、ステップパネルを取り付けます。
※ステップパネルは図の位置に必ず取り付けてください。

使用パーツ

- ⑩ステップパネル…1枚
- ⑫のれん…1枚

のれんの取り付け方

のれんのベルト部分をパイプに巻き付け、
面ファスナーで固定して取り付けます。
※必ず図の位置に取り付けてください。指定の位置
以外に取り付けるとケガの恐れがあります。



のれんの取り付け部は、パイプだけの場合に比べ、
若干すべりやすくなります。ご注意ください。



STEP 1 完成イメージ

※遊ぶ前に必ず点検をして、ゆるみやガタつきがないか確認してから遊んでください。
※2ページ目の「ジョイントストッパー・ジムストッパー・安全カバーのロック、ロック解除方法」を必ず確認してください。
※パイプにつかまり立ち上がると、本体が傾く恐れがあります。必ず保護者の方が付き添い危険がないように監督してください。
※STEP1で使用しないすべり台とステップは、お子様の手の届かない所に保管してください。

STEP 2

すべり台+トンネル 組み立て方

目安: 1.5才

一人歩きができるようになったら
※目安の年齢未満では遊ばないようにご注意ください。

- ① STEP1からのれん、ステップパネルを外します。

本体にすべり台、ステップを取り付けた後に、ステップパネルを取り付けます。

使用パーツ

- ⑧ すべり台...1個
- ⑨ ステップ...1個
- ⑩ ステップパネル...1枚

- ② 本体にのれんを取り付けます。

使用する前に10ヶ所のジョイントストッパー、4ヶ所のジムストッパーが全てロックされ、4ヶ所の安全カバーが固定されていることを必ず確認してください。

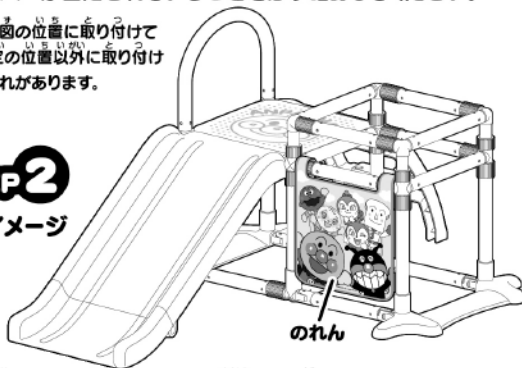
使用パーツ

- ⑫ のれん...1枚

※のれんは必ず図の位置に取り付けてください。指定の位置以外に取り付けるとケガの恐れがあります。

STEP 2

完成イメージ



※遊ぶ前に必ず点検をして、ゆるみやガタつきがないか確認してから遊んでください。
※2ページ目の「ジョイントストッパー・ジムストッパー・安全カバーのロック、ロック解除方法」を必ず確認してください。

STEP 3

2段ジム+すべり台 組み立て方

目安: 1.5才

自分で登り降りができるようになったら
※目安の年齢未満では遊ばないようにご注意ください。

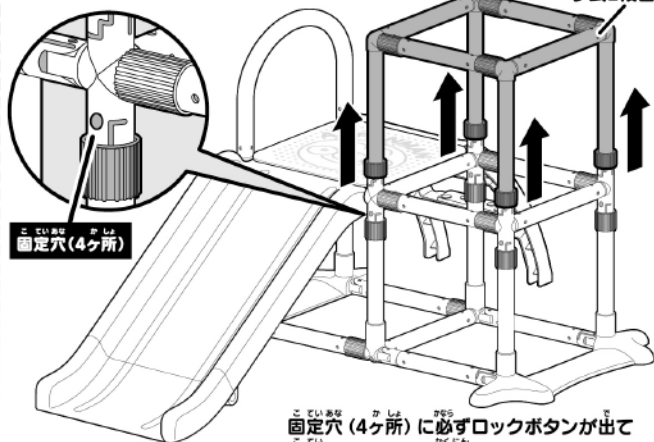
- ① STEP2からのれんを外します。

4ヶ所のジムストッパー、4ヶ所の安全カバーのロックを全て解除します。

- ② ジム2段目を矢印方向へ固定穴にロックボタンが出るまで引き上げてください。ロックボタンが出てジム2段目が固定されたら、ジムストッパー、安全カバーをスライドさせロックしてください。
※必ずジムストッパー、安全カバーをロックしてください。

ジムストッパー (4ヶ所)

ジム2段目



固定穴 (4ヶ所) に必ずロックボタンが出て固定されているか確認してください。

- ③ 本体にのれんを取り付けます。

使用する前に10ヶ所のジョイントストッパー、4ヶ所のジムストッパーが全てロックされ、4ヶ所の安全カバーが固定されていることを必ず確認してください。

※のれんは必ず図の位置に取り付けてください。指定の位置以外に取り付けるとケガの恐れがあります。

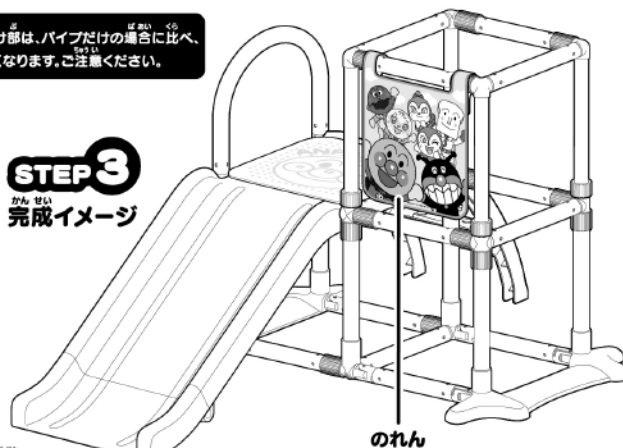
のれんの取り付け部は、パイプだけの場合に比べ、若干すべりやすくなります。ご注意ください。

STEP 3

完成イメージ

使用パーツ

- ⑫ のれん...1枚



※必ずジム2段目を上げた状態で使用してください。

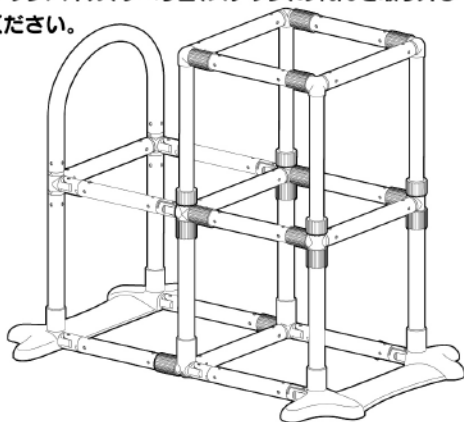
※遊ぶ前に必ず点検をして、ゆるみやガタつきがないか確認してから遊んでください。

※2ページ目の「ジョイントストッパー・ジムストッパー・安全カバーのロック、ロック解除方法」を必ず確認してください。

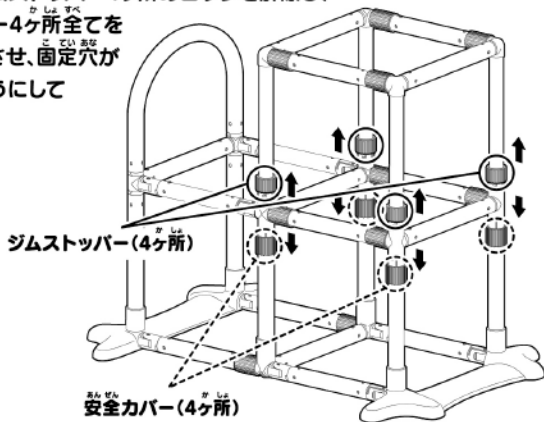
お折たたみ方

※折りたたみ作業は必ず保護者の方が行ってください。
 ※製品を折りたたむ時は、指などはさむ恐れがありますので、ジョイント部は持たず、パイプ部を持って行ってください。

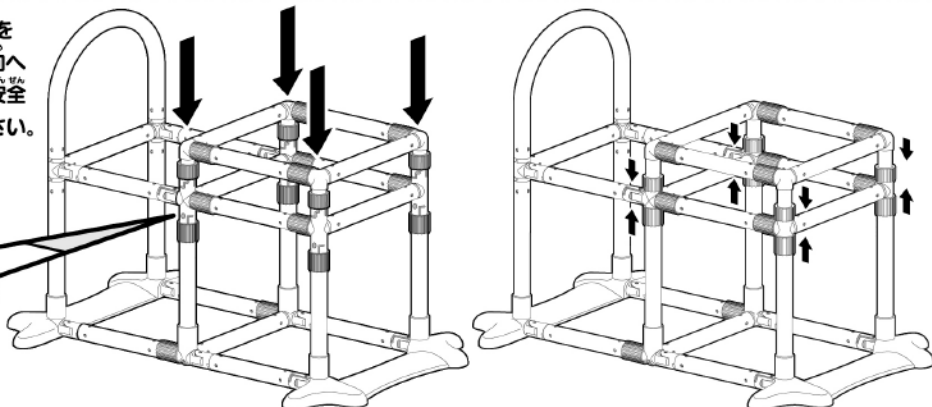
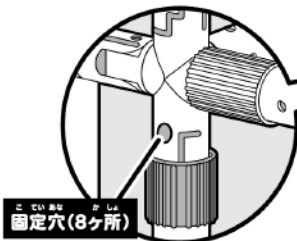
- ① ステップパネル、すべり台、ステップ、のれんを取り外してください。



- ② 本体のジムストッパー4ヶ所のロックを解除し、安全カバー4ヶ所全てをスライドさせ、固定穴が見えるようにしてください。



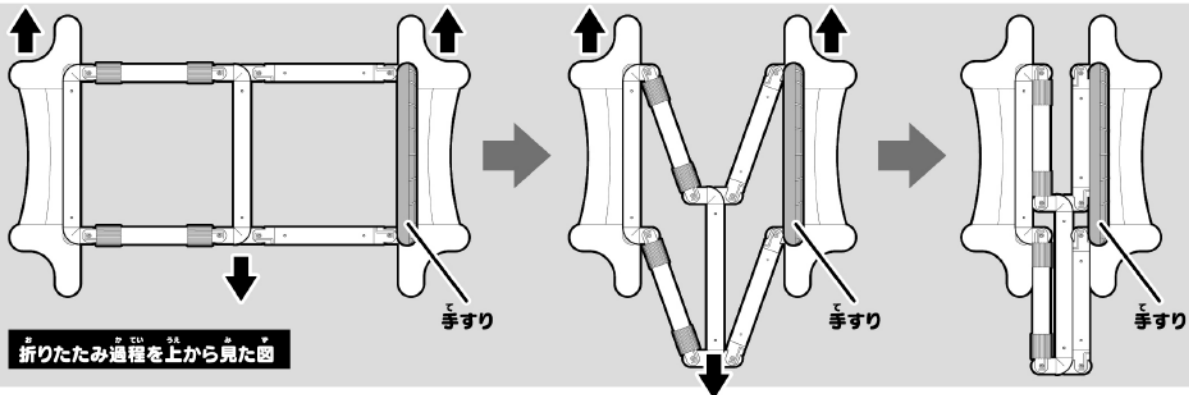
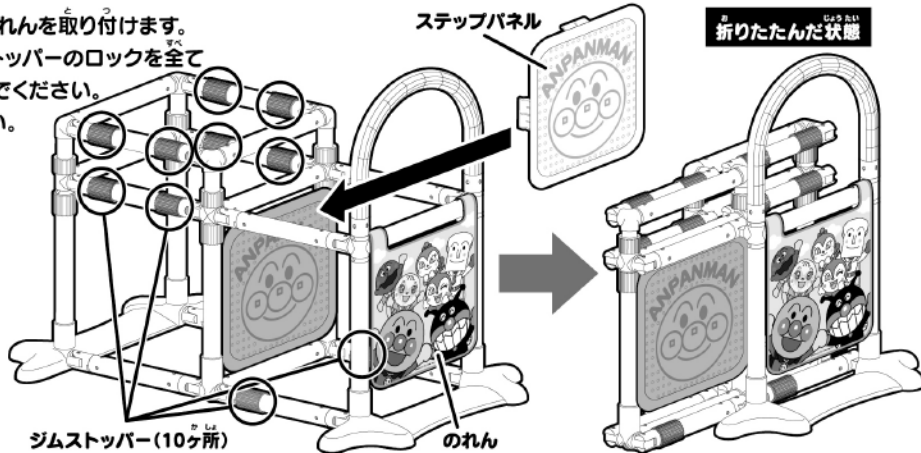
- ③ 8ヶ所の固定穴のロックボタンを押し込み、ジム2段目を矢印方向へ収納し、ジムストッパー4ヶ所、安全カバー4ヶ所をロックしてください。



- ④ 図の位置にステップパネル、のれんを取り付けます。本体の10ヶ所のジョイントストッパーのロックを全て解除し、図のように折りたたんでください。
 ※本体の転倒にご注意ください。

ステップパネル 折りたたんだ状態

- 使用パーツ
 ⑩ステップパネル…1枚
 ⑫のれん…1枚



折りたたみ過程を上から見た図

⑤ 折りたたんだすべり台、ステップを
図の位置に取り付けます。

ステップ



すべり台

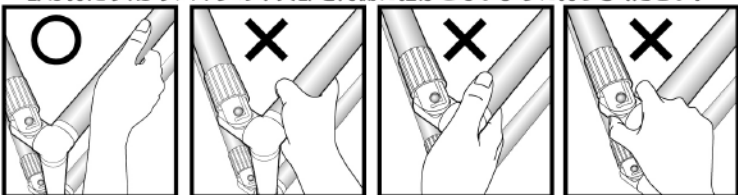
使用パーツ

⑧ すべり台…1個

⑨ ステップ…1個

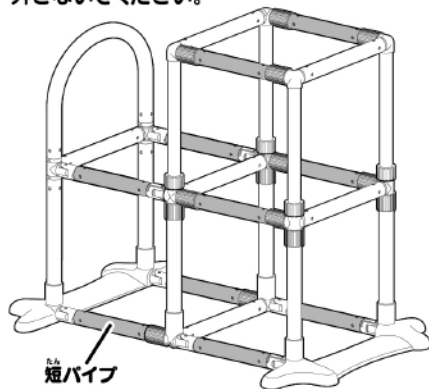
折りたたみ
完成イメージ

- ※ 折りたたんだ製品は必ずお子様の手の届かない場所で保管してください。
- ※ 保管時の折りたたんだ製品、パーツなどの転倒にご注意ください。
- ※ 広げる時は「折りたたみ方」を逆の手順で行い組み立ててください。
- ※ パイプやジョイントに指をはさまないように、折りたたむ時、広げる時はジョイント部は持たず、必ずパイプの中央部を内側に指がこないように持ってください。



ぶんかいじ ちゅうい
● 分解時の注意 ●

分解時、短パイプ(青×2本、緑×4本、黄×4本)
だけ外してください。
短パイプ以外のパイプ、ジョイントは
はずさないでください。



⚠ 注意 (ちゅうい)

保護者の方へ 必ずお読みください。



おとなといっしょ

ひちがけつけない

まきつけない

《思わぬ事故のもとになりますので、下記に注意してください》●事故の危険がありますので、10ヶ月未満、5才を超えるお子様には絶対に与えないでください。●保護者のもとで遊ばせてください。●屋外では絶対に使用しないでください。●階段、縁側など転落の恐れのある場所、傾斜のある場所、火気のある場所では絶対に使用しないでください。●本製品の対象年齢は10ヶ月～5才です。また重量制限は25kgまでです。●危険ですので、逆さすべりなど危ないすべり方をしないでください。●危険ですので、すべり台の上やステップなどから飛び降りたりしないでください。●危険ですので、すべり台の下に人がいないことを確認してからすべってください。●すべり台は一度に2人以上ですべらないでください。●人に当たると危険です。周囲に人がいないことを確認してから遊んでください。●靴下を履いたまま乗るとすべりますので、遊ぶときは必ず素足で遊んでください。●首下げカバンやネックレスなど、引っ掛けりの原因となる物を身につけて遊ぶことは絶対にしないでください。●脚立、踏み台など使用目的以外の事には使用しないでください。●各部分の取付部のすき間や可動部に指や髪の毛や衣類などをはさまれないように注意してください。●組み立て、分解は必ず保護者の方が行ってください。●パイプ外し器具は玩具ではありません。必ず保護者の方が使用してください。使用後は小さなお子様の手の届かない所に保管してください。●遊ぶ前に必ず点検を行い、危険がないことを確認してください。●固定式シムではありません。無理に一方方向に体重を掛けると重心をくずし危険です。●梱包に使用しているビニール袋を被ったり顔を覆ったりすると窒息の危険がありますので、開封後は必ず破棄してください。●のれんは、指などに巻きつけたりしないでください。血が通わなくなり危険です。

●おもちゃは長期使用による劣化・破損の恐れがあります。必ず定期的な点検をし、万一異常がある場合は直ちに使用を中止してください。点検方法は弊社ホームページをご確認ください。●ステップ、手すり、接続部分などに亀裂や破損などがある場合は、使用を中止してください。●破損、故障、変形の原因になりますので本体ジョイントなどには無理な力を加えないでください。●高温・多湿の場所や直射日光の当たる場所での使用や保管は行わないでください。●指定の組み立て方以外の組み立てをしないでください。●すべり台の下に物を置かないでください。●破損防止のため、ジョイント、パイプ、すべり台、ステップ、ステップパネルは一定の力が加わると外れるようになっております。外れた場合は再度取り付けてください。●パイプやのれんを長時間、床や壁などに接触させると色移りする場合があります。●のれんは強く引っ張ると破損の原因になります。●のれんは材質の特性上、使用はじめは多少においがする場合があります。その場合は換気を良くして使用してください。●パッケージに記載されている取扱説明、注意表示などは必ず保管してください。●遊ぶ前に、取扱説明書をよく読んでから使用してください。●乱暴に使用したり、危険な遊び方を絶対にしないでください。●セット内容以外の物は取り付けしないでください。●汚れた場合は、水で濡らしたタオルを固く絞って拭いてください。それ以外の洗浄・消毒などは破損、変形の原因になりますので、絶対にやめてください。●のれんは指定の位置以外の場所に取り付けしないでください。●個人差がありますので、お子様の成長に合わせて保護者の方が支えて、注意して遊ばせてください。使い慣れるまでは必ず保護者の方が手を握り補助してください。●STEP3の状態では必ずシム2段目を上げた状態で使用してください。●折りたたむ際は全てのジョイントストッパーのロック解除を忘れずに行ってください。ロック解除しないで折りたたむと破損の恐れがあります。●のれん取り付け部はパイプだけの場合と比べ、若干滑りやすくなります。ご注意ください。●すべり台の組み立て、折りたたみ時、指や手を挟まないように注意してください。●各STEPの目安の年齢に合わせて遊ばせてください。●使用の際は必ず保護者が付き添い、危険がないよう監督してください。●パイプにつかまり立ち上がると、本体が傾く恐れがあります。必ず保護者が付き添い、危険がないよう監督してください。

ご使用前に…

- ※組み立てのときは取扱説明書をお読みください。また、取扱説明書は必ず保管してください。
- ※遊ぶ前に必ず注意文をお読みになり、記載内容をお守りください。
- ※本製品は個人向けとして設計されていますので業務用または団体などでは使用しないでください。

商品についてのお問い合わせ

株式会社アガツマ お客様相談室 ☎0570-011-415

電話受付時間 月～金曜日(祝祭日除く) 9:00～12:00、13:00～16:00

弊社での対応は日本国内に限らせていただいております。

Sorry, we do not respond to inquiries from overseas.
オアグツマ、ピノッチョ、個人間取引等の購入品に関しましては、お問い合わせをお断りさせていただく場合がございます。



ご意見をお聞かせください!

抽選で景品をお送りいたします。



<https://agatsuma.co.jp/>

PINOCCHIO®
ピノッチョ

株式会社アガツマ

東京都台東区浅草橋3-19-4 〒111-8524

アガツマホームページ <https://www.agatsuma.co.jp>