



あめも! グラニュー糖も! よくばりたべっ子わたあめ

取扱説明書

対象年齢 **8才以上**

＜保護者の方へ＞ご使用前にお使いになるお子様と一緒にこの取扱説明書をよくお読みください。お子様が初めてお使いになる際は、一緒に遊んでお子様が正しい使い方を理解できるように指導してあげてください。

APW-03



警告 (けいこく)

保護者の方へ 必ずお読みください。

- 小部品があります。誤飲・窒息の危険がありますので、3才未満のお子様には絶対に与えないでください。
- 電気コードは、首を締める危険があります。乱暴に遊ばせないでください。



注意 (ちゅうい)

- 保護者の方はお子様に遊び方を十分に説明し、危険のないよう監視下で遊ばせてください。
- 回転部分に指や髪の毛や衣類などをはさまれないように注意してください。
- 可動部には指などを入れないでください。はさまれてケガをする恐れがあります。
- ひもなどの巻き付きやすいものをそばに置かないでください。また、髪の毛や衣類などが巻き込まれないように注意してください。誤って巻き込んだ場合はすぐACアダプターのプラグを本体またはコンセントから抜いてください。火傷の危険があります。
- 高温・高速で回転する部分がありますので、取り扱いを誤ると火傷やけがの危険があります。ご使用前に必ず取扱説明書をお読みください。
- 思わぬ事故の恐れがありますので、ご使用後は8才未満のお子様の手の届かぬところに保管してください。
- 安全のため、破損・変形したものを使用しないでください。
- わたあめを作る以外に使用しないでください。
- 誤使用によるやけどや感電の事故の危険がありますので、絶対に8才未満のお子様には与えないでください。
- 煙がでたり、変なにおいがするなど異常を感じたら、ACアダプターのプラグをコンセントから抜き、記載の「お客様相談室」までお問い合わせください。そのまま使用すると火災や事故の原因となります。
- 雷が鳴り出したら、安全のため本体やACアダプターに触らないでください。
- お手入れは必ずヒーター部やプレートが常温に冷めてから保護者の方が行ってください。
- わたあめが飛散することがありますので、掃除しやすい安定した平らな場所に置いて使用してください。また、まわりに物を近づけると汚れる恐れがあります。特に電化製品や貴重品などのそばに近づけないでください。
- 《ACアダプターの誤使用は、火災や感電など重大な事故の原因となります。下記に注意してください。》
- 付属のACアダプターは本商品専用となっております。他の商品に使用、または他のACアダプターを本商品に使用すると感電したり事故や火災の原因となります。
- 感電注意。濡れた手でACアダプターを触らないでください。
- 使用後は、必ずACアダプターをコンセントから抜いてください。
- ACアダプターを抜くときは、電源コードを引っ張らないで必ずプラグを持って抜いてください。
- たこ足配線は絶対にしないでください。発熱の危険があります。
- 電源コードを無理に曲げたり、ねじったり、強く引っ張ったり、加工したりしないでください。
- 電源コードの上に家具・電化製品・置物など重い物を絶対に乗せないでください。
- 電源コード、ACアダプターが傷んだら(接触不良や断線など)すぐに使用を中止してください。
- 家庭用電源100Vに接続してください。
- 使用中は、ACアダプターが高温になることがありますのでご注意ください。また、ACアダプターにカバーなどを掛けしないでください。



使用上の注意

- 遊ぶ前に「△警告」や「△注意」などの記載事項をよく読んでからご使用ください。この取扱説明書は大切に保管してください。●遊ぶ前には、手を洗ってからご使用ください。●長期使用による劣化、破損の恐れがありますので必ず定期点検をし、万一異常がある場合はただちに使用を中止してください。●破損、故障、変形の原因になりますので、可動部には無理な力を加えないでください。●傾斜の無い平らなところに置いて遊んでください。●本商品は精密な電子部品で構成されています。落としたり、水に濡らしたり、汚したり、分解したりしないでください。また、高温・低温、浴室などの高湿度になることでの使用、保管はさけてください。また、回転部分をぶつけたり、無理な方向に強く引っ張ったり、曲げたりしないでください。●本商品を樹脂製のソファやシート、タイルなどの上に置かないでください。長時間接触していると色が移る場合があります。●可動部分・取付部分を無理な方向に強く引っ張ったり、曲げたりしないでください。●本商品は日本国内専用です。●本商品は家庭用です。業務用として使用しないでください。●直射日光のあたる場所や車内での保管はしないでください。●ソーダパウダー(重曹など)入りあめ、固形物が混ざったあめ、乳脂肪類(バター、ミルク)あめ、シュガーレスキャンディーは使用できません。●あめ玉やグラニュー糖以外では使用できません。(ソフトキャンディー、キャラメル、タブレット、グミ、ざらめ、金平糖、(グラニュー糖以外の)砂糖、氷砂糖、水あめ、ラムネ、ガム、チョコレートなど)●ご使用後、保管するときは必ず取扱説明書の「お手入れ方法」に従いお手入れしてください。あめやグラニュー糖が付着した状態で保管すると故障の原因となります。●洗浄の際、食器洗浄機は使用しないでください。●梱包材は開封後はすぐに捨ててください。

セット内容と各部の名称



カバー × 1個

材料受け皿

回転がま

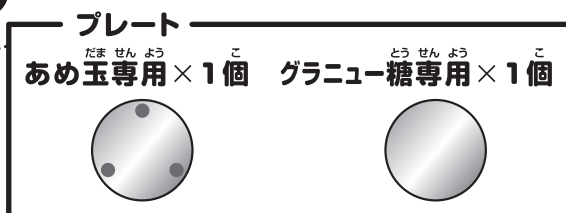
保護カバー

吹き出し口

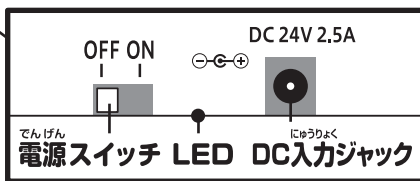


受け皿 × 1個

本体 × 1個



プレート
あめ玉専用 × 1個 グラニュー糖専用 × 1個



電源スイッチ LED DC入力ジャック

ACアダプター × 1個
取扱説明書 × 1部

※初めて使用する際は、「お手入れ方法」をご覧ください。事前に洗浄してからご使用ください。

用意するもの

- 作りたての方を用意してください。
- **あめ玉** (使えるあめ玉は「使用できる材料」をご覧ください。)
 - **グラニュー糖** (グラニュー糖以外は絶対に使わないでください。)
 - **わりばし** (わりばし以外は使わないでください。)
 - **ビニールシートや新聞紙など** (本体の下に敷いて、周りが汚れないようにします。)
 - **プラスドライバー** (お手入れのための分解時に使用します。)



1 本体を準備します

※必ず保護者の方が行ってください。

※本製品は、安全にわたあめが作れるように安全設計を施しています。

回転がまと受け皿を本体に正しく取り付けないと、電源スイッチがONにならない構造になっています。

① 作りたて材料用のプレートを図のようにヒーター部の中央に置きます。

※外側の6つの突起にプレートが乗り上げないように置いてください。

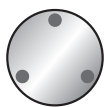
※プレートを設置しないとわたあめは作れません。設置せずに作動させると故障の原因になります。必ず確実に、設置してください。

※プレートは必ず1枚だけ使用してください。2枚重ねて使うと故障の原因になります。

② 回転がまを本体に取り付けます。回転部の3か所の穴に回転がまのツメを合わせて奥まで差し込み、時計回りに回転させて、本体に回転がまを固定します。

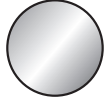
※回転がまは回転できなくなるまでしっかり回してください。※回転がまには形状が鋭い部分がありますので取り扱いには十分ご注意ください。

あめ玉専用プレート

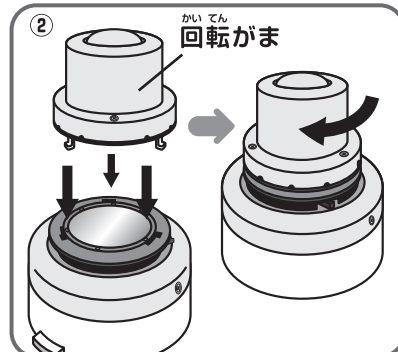
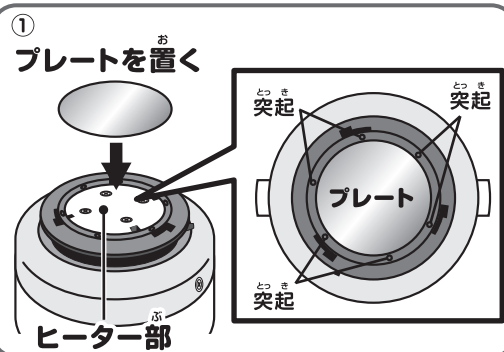


裏面に3か所丸い凸があります。この凸のある面を必ず下にしてヒーター部に置いてください。凸側を上にして置くと、わたあめが作れません。

グラニュー糖専用プレート



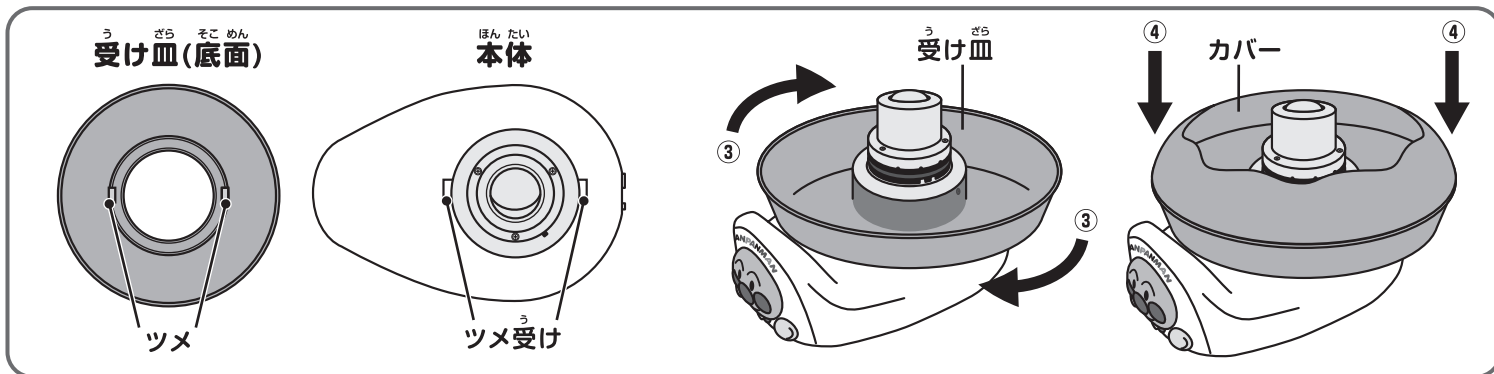
両面とも平らなプレートです。どちらの面を下にしても使用できます。



③ 受け皿を本体に取り付けます。受け皿の底面のツメを本体のツメ受けに時計回りに回転させて差し込んで、本体に受け皿を固定します。

※受け皿は、回転できなくなるまでしっかり回してください。

④ カバーを受け皿に取り付けます。受け皿のフチにカバーのフチを合わせて置き、上からゆっくり押ししてしっかり固定してください。



2 本体を設置します

① 用意したビニールシートなどを敷いて、その上に本体を置いてください。

※平らで安定した場所で遊んでください。※本体底の空気吸引口を塞がないように設置してください。

※本体をタオルや絨毯などの柔らかい上には置かないでください。吸引口を塞ぐ恐れがあります。

※わたあめが飛散することがありますので、周りに物を近づけると汚れる恐れがあります。特に、電化製品や貴重品などはそばに近づけないようご注意ください。

③ ACアダプターをつなげます

本体の電源スイッチがOFFになっていることを確認し、ACアダプターのDCプラグを本体背面のDC入力ジャックに接続し、ACプラグを電源コンセントに差し込みます。

④ 回転がま内を温めます

① 電源スイッチをONにしてください。電源が入ると、電源スイッチの横のLEDが点灯し、回転がまが回転を開始します。

※電源スイッチがONにならない場合は、「回転がま」「受け皿」が正しく取り付けられていない可能性があります。「1 本体を準備します」に従って、取り付けなおしてみてください。※危険ですので、回転している回転がまには触れないでください。

② 約5分ほど経つとかま内部が温まり、わたあめが作れる状態になります。

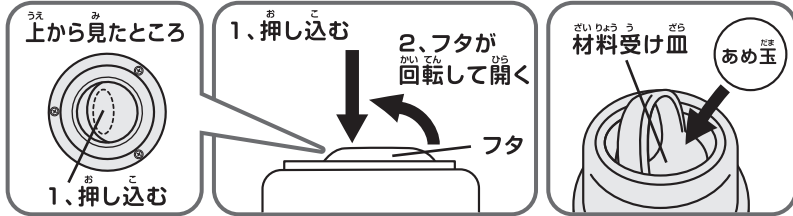
5 材料を回転がまに入れてわたあめを作ります

- ① 回転がまが温まったら、電源をOFFにして、回転がまの回転を止めてください。※電源をOFFにする約15秒で回転がまが止まります。
- ② 図のように回転がま上部のフタを開いて、材料受け皿にあめ玉1個(またはグラニュー糖3g)を入れて、フタを元に戻し、回転がま内に材料を入れてください。

※使用できる材料は右記をご確認ください。

※1回で使用できるのは、あめ玉1個もしくは、グラニュー糖3gです。

これ以上の材料を回転がま内に入れてください。故障の原因になります。



- ③ 再び、電源スイッチをONにしてください。回転がまが回転を開始して、しばらくすると吹き出し口からわたあめが出てきます。用意したわりばしで、わたあめをからめ取ってください。

※温度・湿度・材料の違いなどで出来上がるわたあめの量は変わります。

※吹き出し口の周辺のわたあめをきれいに取ってください。この部分にわたあめが残っていると、続けて遊んだ際にわたあめが上手く作れなくなる場合があります。

- ④ すべてのわたあめをからめ取ったあと、かま内部が温まっている状態なので、⑥の①からの手順で続けてわたあめを作ることができます。

※1分以上そのまま放置してしまうと、かま内部の温度が下がり、わたあめが出来なくなってしまいます。「遊びかた」④に戻って、かま内部を温めなおしてから遊んでください。

使用できる材料

グラニュー糖が使用できます

※グラニュー糖以外の砂糖は使用できません。
※1回の使用料は3gです。(市販されている一般的なスティックシュガーの1本あたりが3gです。)

市販のあめ玉が使用できます



※以下のはみずは使用できません。

- ・ソーダパウダー(重曹など)入りあめ
- ・固形物が混ざったあめ
- ・乳脂肪類(バター、ミルク)あめ
- ・シュガーレスキャンディー

使用できないもの

- ・ソフトキャンディー・キャラメル・タブレット・グミ・ざらめ
- ・金平糖・氷砂糖・水あめ・ラムネ・ガム・チョコレートなど

通算5回ほど遊ぶと、吹き出し口やかま内部が汚れてきて、わたあめがうまく作れなくなってきます。一度遊ぶのをやめて、以下の「遊び終わったら」「お手入れ方法」の手順に従って洗浄してください。

遊び終わったら

わたあめが吹き出し口から出てこなくなったのを確認して、電源スイッチをOFFにしてください。ACアダプターは電源コンセントから抜かないでください。この時、電源スイッチの横にあるLEDが点滅し始めます。約30分後にLEDの点滅が終わったら、かま内部が冷めていることを確認してから、ACアダプターを外して以下の「お手入れ方法」の手順で分解してきれいに洗浄してください。

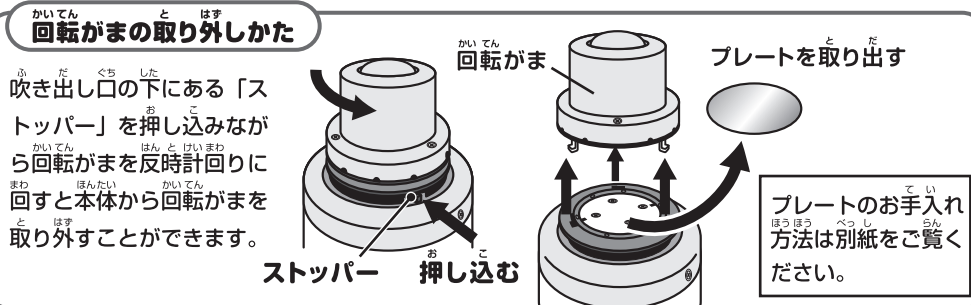
お手入れ方法

※必ず保護者の方が行ってください。※完全にかま内部が冷めていることを確認してから行ってください。

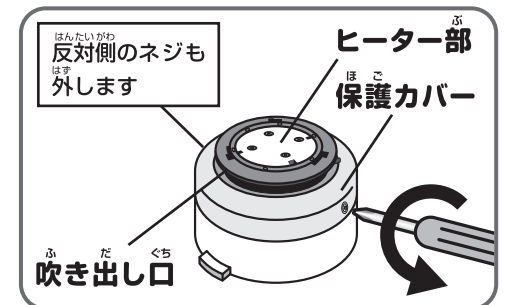
- ① 本体から、カバーと受け皿を外してください。「遊びかた」①の③を見てください。

- ② 回転がまを下記の手順で本体から外して、中のプレートを取り出してください。

※回転がまには形状が鋭い部分がありますので取り扱いには十分ご注意ください。



- ③ 回転部の外周の黄色い保護カバーの横のネジ2カ所をプラスドライバーで外して、保護カバーを取り外してください。



- ④ ①～③で取り外したパーツすべて(カバー、受け皿、回転がま、保護カバー)をぬるま湯で洗って、よく乾かしてください。

※洗浄には熱湯は絶対に使わないでください。パーツが変形する恐れがあります。※溶けたあめ玉やグラニュー糖が落ちにくい場合は、つけ置きしてから洗い流してください。※磨き粉やたわしなどで洗うと傷がつく場合がありますので絶対におやめください。※洗剤・ベンジン・シンナーなどは使用しないでください。

- ⑤ 保護カバーを外した本体は、よく絞ったふきんで拭いてください。

※ヒーター部や吹き出し口は、わたあめや焦げたグラニュー糖がこびりついている場合がありますので、特によく拭いてください。

※保護カバーを外した部分には回転センサーがあり、わたあめやグラニュー糖で汚れていると、このセンサーが誤動作する場合があります。わたあめやグラニュー糖は、きれいに拭き取ってください。※本体底の空気吸引口にほこりやグラニュー糖がこびりついていると、故障・動作不良の原因になりますので、よく拭いてください。※洗剤・ベンジン・シンナーなどは絶対に使用しないでください。故障の原因になります。

- ⑥ すべてのパーツの洗浄が終わったら、③→①の順に組み立てなおしてください。

※濡れたままで組み立てると、故障や感電の危険があります。必ずよく乾かしてから組み立ててください。

上手に作れない!? 故障かな? と思ったら

こんな時には	考えられる原因	こうしてください
スイッチをONにしても動かない。 途中で止まってしまった。	1.ACプラグがきちんとコンセントに差し込まれていない。 2.ACアダプターが本体に接続されていない。 3.プレートや回転がまがしっかり取り付けられていない。 4.回転がま部や吹き出し口にわたあめやグラニュー糖や異物が詰まっている。 5.モーターの故障。 6.回転センサー部が汚れている。	1.ACプラグをコンセントにしっかり差し込んでください。 2.本体にDCプラグをしっかりと差し込んでください。 3.プレート、回転がまをしっかりと取り付けなおしてください。 (「遊びかた」参照) 4.回転がま部と本体を洗浄してください。(「お手入れ方法」参照) 5.使用を中止して、当社「お客様相談室」へご連絡ください。 6.「お手入れ方法」⑥に従い、本体の保護カバーを外した部分(ここにセンサーがあります)をよく拭いてください。
わたあめが少ししか出てこない。	1.回転がま部や吹き出し口が汚れている。 2.電圧が低くなっている。 3.(あめ玉使用の場合)あめ玉の種類が合っていない。 4.正しい分量のグラニュー糖が投入されていない。 5.間違ったプレートを使用している。	1.回転がま部と本体を洗浄してください。(「お手入れ方法」参照) 2.差し込み口が2つあるコンセントでも、他の電気製品と同時に使用しないでください。(電気集中使用時間帯には電圧が下がる場合があります。) 3.あめ玉の種類を変えてみてください。(「使用できる材料」参照) 4.グラニュー糖の1回の投入量は3gです。 5.使用する材料に合ったプレートを使用してください。(「遊びかた」①-①参照)
ふわふわのわたあめができない。	1.部屋の湿度が高い。 2.(あめ玉使用の場合)あめ玉の種類が合っていない。 3.(グラニュー糖使用の場合)グラニュー糖が湿っている。	1.部屋を除湿してください。 2.あめ玉の種類を変えてみてください。(「使用できる材料」参照) 3.乾燥したグラニュー糖を使用してください。
焦げた臭いがしたり、茶色く焦げたわたあめが出てくる。	1.回転がま部や吹き出し口が汚れている。 2.内部ヒーターの異常。 3.間違ったプレートを使用している。	1.回転がま部と本体を洗浄してください。(「お手入れ方法」参照) 2.使用を中止して、当社「お客様相談室」へご連絡ください。 3.使用する材料に合ったプレートを使用してください。(「遊びかた」①-①参照)
吹き出し口にわたあめが詰まってしまう。	1.回転がま部や吹き出し口が汚れている。 2.(グラニュー糖使用の場合)グラニュー糖が湿っている。	1.回転がま部と本体を洗浄してください。(「お手入れ方法」参照) 2.乾燥したグラニュー糖を使用してください。
わたあめがわりばしにからまない。	1.わりばしが濡れている。	1.濡れていないわりばしを使用してください。 わりばしの種類を変えてみてください。
わたあめが舞い上がってしまう。	1.部屋が乾燥していて、受け皿周辺に静電気が発生している。 2.モーターの異常。	1.部屋の湿度を上げてください。 受け皿を軽く絞ったふきんで拭いてください。 2.使用を中止して、当社「お客様相談室」へご連絡ください。
わたあめができない。	1.材料(あめ玉、グラニュー糖)がかまに入っていない。 2.(あめ玉使用の場合)あめ玉の種類が合っていない。 3.モーターや回転がまの異常。 4.間違ったプレートを使用している。	1.材料を入れてください。 2.あめ玉の種類を変えてみてください。(「使用できる材料」参照) 3.使用を中止して、当社「お客様相談室」へご連絡ください。 4.使用する材料に合ったプレートを使用してください。(「遊びかた」①-①参照)
使用できない材料を回転がまに入れてしまった。		1.回転がま部と本体を洗浄してください。 (「お手入れ方法」参照)
回転がまが本体から取り外せなくなった。	1.かま内部に残ったあめやグラニュー糖が固着している。	1.「遊びかた」④に従い、回転がま内を温めて固着したあめやグラニュー糖を溶かし、「遊び終わったら」に従い、回転がま内部を冷ましてから、回転がまを取り外してください。(外せるまで数回行ってみてください。)

◎仕様 ○外形寸法:約W300×D258×H155mm ○重量:約890g(ACアダプターを含まず)○電源:付属ACアダプター(PSE 電気用品安全法対応品) 定格AC100V 50/60Hz(出力:DC24V 2.5A)
○定格消費電力:60W DC24V 2.5A

アンケートにご協力ください!

このたびは、弊社商品をお買い上げいただきまして誠にありがとうございます。
今後ともお客様・お孫様に、より良いおもちゃをつくるために、是非とも皆様のご意見をお聞かせください。
アンケートにご回答いただいた方の中から抽選で景品をお送りいたします。
なお、発表は景品発送をもってかえさせていただきます。
パソコンからは株式会社アガツマホームページ <http://agatsuma.co.jp/> の「おもちゃアンケート」ボタンをクリック!
携帯電話はこちらのQRコードからアクセスできます。 →



お買い上げのお客様へ

このたびは当社製品をお買い上げいただき誠にありがとうございます。
ごさいます。品質管理には十分注意をしておりますが、万一
お気付きの点がございましたら、当社「お客様相談室」まで
ご連絡ください。

株式会社アガツマ お客様相談室

☎(04)7126-6611

〒278-0015 千葉県野田市西三ヶ尾字溜台340-13

電話受付時間
月～金曜日(祝祭日除く) 9:00～12:00、13:00～16:00

PiNOCCHIO®
ピノチオ

株式会社アガツマ

東京都台東区浅草橋3-19-4 〒111-8524
アガツマホームページ <http://www.agatsuma.co.jp>